

2023

FİYAT LİSTESİ // PRICELIST

Toprađınıza Uđurlu
Bereketi Gelsin



UĐURLU[®]
Yađmurlama ve Sulama Sistemleri

YAĞMURLAMA SULAMA SİSTEMLERİNİN FAYDALARI

- Yağmurlama sulama yöntemiyle topoğrafik yönden düzgün olmayan engebeli tarım alanları tesviyeye gerek kalmadan sulanabilir. Salma sulamaya bağlı erozyon önlenir.
- Su alma hızı yüksek ve su tutma kapasitesi düşük kumlu toraklarda karık akışına bağlı su kaybına neden olmaksızın tüm tarla alanında ekonomik ve dengeli olarak yüksek randımanla sulama yapılır.
- Taban suyunun yüksek olduğu yerlerde taban su seviyesine yükseltmeden sulama yapılır.
- Genellikle bitki sıra aralıklarına serildiğinden tarlanın ekim alanı artmakta, sulama işçilik masrafları azalmaktadır.
- Gübre sulama suyuyla bitkiye verilebildiğinden işçilikten tasarruf sağlanır.
- Sulama suyu araziye kontrollü olarak istenilen miktarda verildiğinden su kayıpları en aza indirilir.
- Ekonomik değerleri yüksek sebzeler, meyve ağaçları, bağlar dondan ve sıcaktan korunur.
- Bitki yapraklarında oluşan tuz ve toz zerreleri kolayca yıkanarak bitkiye zarar vermesi önlenir.



Toprağınıza **Uğurlu**
Bereketi Gelsin...

YAĞMURLAMA SULAMA DÜZENİNDE DİKKAT EDİLECEK HUSUSLAR

- Motopomp bağlantısında sonra motorun titreşiminin boru sistemine aktarılmasını önlemek için Es parça kullanılmalıdır.
- Ana boru hatları lateral borulara dik konumda olmalıdır.
- Lateral boru hatları mümkün olduğunca eğimsiz veya bayır aşağı döşenmelidir.
- Rüzgarın şiddetli estiği yerlerde lateraller rüzgar yönüne dik olacak şekilde döşenmelidir.
- Homojen bir sulama ve işçilikten tasarruf için tateral uzunluğu kısa tutulmalıdır.
- Sistemin düzeni, sistem maliyetini ve işçiliği en aza düşürecek şekilde yapılmalıdır.
- Boru ve parçalardaki conta yuvalarının temizliği kontrol edildikten sonra contalar takılmalı, daha sonrada birleştirme yapılmalıdır.
- Sistemin içine yabancı madde girmemesi için pompa emme borusunun ucuna filtre takılması gerekmektedir.
- Sistemin içine kaynaktan gelen su vasıtasıyla yabancı madde girmişse bu maddeler sistemin sonundaki kör tapaların bir süre açılmasıyla dışarı atılmalıdır.
- Sulama sezonu bittikten sonra sisteme ait olan bütün parçalar kurutulmalı, temizlenmeli ve stoğa alınmalıdır.





444 (S-40 Plus)
21,50 ₺

► (S-40) Performans Çizelgesi

Nozzle (mm)	Basınç (Bar)	Debi (m ³ /saat)	Çap (m)	Koli Adet
2.8 x 1.8	2.0	0.600	20	200
	3.0	0.800	24	200
3.5 x 2.5	2.0	1.100	20	200
	3.0	1.250	24	200

► (S-40) Performans Çizelgesi

Nozzle (mm)	Basınç (Bar)	Debi (m ³ /saat)	Çap (m)	Koli Adet
2.8 x 1.8	2.0	0.600	20	150
	3.0	0.800	24	150
3.5 x 2.5	2.0	1.100	20	150
	3.0	1.250	24	150



446 (S-40)
21,50 ₺



445 (S-60 Plus)
41,00 ₺

► (S-60) Performans Çizelgesi

Nozzle (mm)	Basınç (Bar)	Debi (m ³ /saat)	Çap (m)	Koli Adet
3.8 x 2.3	2.5	1.280	20	50
	3.5	1.680	24	50
5.0 x 4.0	2.5	1.770	20	50
	3.5	2.110	24	50
4.2 x 3.5	2.5	1.575	20	50
	3.5	1.975	24	50

► (S-60) Performans Çizelgesi

Nozzle (mm)	Basınç (Bar)	Debi (m ³ /saat)	Çap (m)	Koli Adet
3.8 x 2.3	2.5	1.280	20	50
	3.5	1.680	24	50
5.0 x 4.0	2.5	1.770	20	50
	3.5	2.110	24	50
4.2 x 3.5	2.5	1.575	20	50
	3.5	1.975	24	50



443 (S-60)
41,00 ₺

► SPRİNKLER



447 (S-50)
25,60

► (S-50) Küçük Açılı Performans Çizelgesi

Nozzle (mm)	Basınç (Bar)	Debi (m ³ /saat)	Çap (m)	Koli Adet
2.8 x 00	2.0	0.600	22	150
	3.0	0.800	25	150
3.5 x 00	2.0	1.100	22	150
	3.0	1.250	25	150

► (S-80) Performans Çizelgesi

Nozzle (mm)	Basınç (Bar)	Debi (m ³ /saat)	Çap (m)	Koli Adet
3.8 x 2.3	2.5	1.195	22	50
	3.5	1.430	25	50
5.0 x 4.0	2.5	2.410	22	50
4.2 x 3.5	3.5	2.895	25	50



440 (S-80)
46,00 ₺



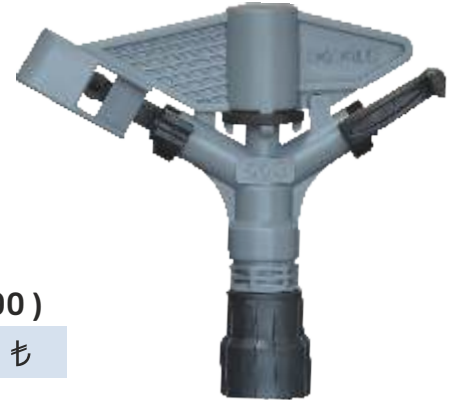
441 (S-70)
48,00 ₺

► (S-70) Performans Çizelgesi

Nozzle (mm)	Basınç (Bar)	Debi (m ³ /saat)	Çap (m)	Koli Adet
3.8 x 00	2.5	1.620	22	50
	3.5	1.870	25	50
4.2 x 00	2.5	2.110	22	50
	3.5	2.490	25	50

► (S-90) Performans Çizelgesi

Nozzle (mm)	Basınç (Bar)	Debi (m ³ /saat)	Çap (m)	Koli Adet
3.8 x 2.3	2.5	1.620	20	50
	3.5	1.870	24	50
4.2 x 3.5	2.5	1.200	20	50
	3.5	1.450	24	50
5.0 x 4.0	2.5	2.110	20	50
	3.5	2.490	24	50



448 (S-90)
47,50 ₺



442 (S-60)
46,00 ₺

► (S-60) Performans Çizelgesi

Nozzle (mm)	Basınç (Bar)	Debi (m ³ /saat)	Çap (m)	Koli Adet
3.8 x 2.3	2.5	1.280	20	50
	3.5	1.680	24	50
5.0 x 4.0	2.5	1.770	20	50
	3.5	2.110	24	50
4.2 x 3.5	2.5	1.575	20	50
	3.5	1.975	24	50

▶ MANDALLI YAĞMURLAMA BORUSU / LANDING LUBRICATION PIPE

MANDALLI BORU 5 METRE

Ürün Kod	(Q) Çap-mm	Fiyat/Adet ₺
700	50	116,00
701	63	144,00
702	75	185,00
703	90	278,00
704	110	459,00
705	125	649,00
706	140	899,00
707	160	1.115,00

MANDALLI BORU 5.60 METRE

Ürün Kod	(Q) Çap-mm	Fiyat/Adet ₺
722	90	305,00
723	110	499,00
724	125	715,00

MANDALLI BORU 6 METRE

Ürün Kod	(Q) Çap-mm	Fiyat/Adet ₺
708	50	127,00
709	63	159,00
710	75	216,00
711	90	327,00
712	110	575,00
713	125	785,00
714	140	1.110,00
715	160	1.380,00

▶ ERKEK BAŞLIK / MALE HEAD


Ürün Kod	(Q) Çap-mm	Fiyat/ ₺	Paket
104	50	20,25	250
105	63	20,50	200
106	75	28,95	100
107	90	41,90	70
108	110	54,20	50
109	125	101,00	30
110	140	125,85	20
111	160	161,60	15

▶ DIŞİ BAŞLIK / FEMALE HEAD


Ürün Kod	(Q) Çap-mm	Fiyat/₺	Paket
112	50	8,50	250
113	63	8,85	200
114	75	10,90	100
115	90	35,25	70
116	110	45,70	50
117	125	68,55	30
118	140	110,50	20
119	160	128,80	15

▶ REDÜKSİYON / REDUCTION


Ürün Kod	(Q) Çap-mm	Fiyat/ ₺	Paket
065	63x50	49,25	50
066	75x50	61,65	30
067	75x63	62,50	25
068	90x50	74,35	30
069	90x63	75,41	30
070	90x75	79,25	30
071	110x75	101,15	20
072	110x90	129,00	20
073	125x75	149,30	15

Ürün Kod	(Q) Çap-mm	Fiyat/ ₺	Paket
074	125x90	173,75	12
075	125x110	191,25	12
076	140x90	201,70	11
077	140x110	219,50	10
078	140x125	241,20	10
079	160x110	262,50	10
080	160x125	284,50	9
081	160x140	326,50	7

▶ ERKEK KÖR TAPA / MALE BLIND PLUG


Ürün Kod	(Q) Çap-mm	Fiyat/ ₺	Paket
120	50	21,95	100
121	63	22,25	100
122	75	30,85	100
123	90	48,50	70
124	110	60,75	50
125	125	107,15	30
126	140	131,35	20
127	160	168,50	15

▶ DIŞİ KÖR TAPA / FEMALE BLIND PLUG


Ürün Kod	(Q) Çap-mm	Fiyat/ ₺	Paket
128	50	10,10	100
129	63	11,50	100
130	75	13,25	100
131	90	38,85	70
132	110	52,15	50
133	125	72,85	30
134	140	118,50	20
135	160	136,75	15

▶ PE MANDALLI EK PARÇALARI / PE LATCH FITTINGS
▶ DİRSEK / ELBOW


Ürün Kod	(Q) Çap-mm	Fiyat/Adet ₺
087	50	59,35
088	63	63,95
089	75	78,30
090	90	130,75
091	110	170,85
092	125	255,60
093	140	376,85
094	160	445,70

▶ ES / ES


Ürün Kod	(Q) Çap-mm	Fiyat/Adet ₺
137	75	198,45
138	90	284,75
139	110	359,50

▶ TE / TE


Ürün Kod	(Q) Çap-mm	Fiyat/Adet ₺
001	50x50	61,75
002	63x50	65,00
003	63x63	66,75
004	75x50	87,50
005	75x63	88,20
006	75x75	89,75
007	90x50	132,30
008	90x63	133,25
009	90x75	136,75
010	90x90	162,25
011	110x50	171,85
012	110x63	173,50
013	110x75	174,75
014	110x90	194,50
015	110x110	214,70
016	125x50	266,10
017	125x63	267,90
018	125x75	268,85

▶ İSTAVROZ / SPIDER (CROSS)


Ürün Kod	(Q) Çap-mm	Fiyat/Adet ₺
033	50x50	76,15
034	63x50	77,50
035	63x63	78,85
036	75x50	98,50
037	75x63	101,75
038	75x75	102,50
039	90x50	144,85
040	96x63	146,50
041	90x75	152,30
042	90x90	204,00
043	110x50	183,85
044	110x63	185,40
045	110x75	188,00
046	110x90	238,00
047	110x110	269,50
048	125x50	277,50
049	125x63	284,25

▶ ABOT / ABOT


Ürün Kod	(Q) Çap-mm	Fiyat/Adet ₺
082	50	32,20
083	63	34,60
084	75	51,15
085	90	66,70
086	110	86,50

▶ MANDALLI CONTA / LATCH WASHER (GASKET)


Ürün Kod	(Q) Çap-mm	Fiyat/ ₺	Paket
556	50	2,00	4,000
557	63	2,25	2,000
558	75	2,60	1,000
559	90	4,15	1,000
560	110	5,60	800
561	125	8,30	500
562	140	9,50	400
563	160	11,35	250

Ürün Kod	(Q) Çap-mm	Fiyat/Adet ₺
019	125x90	290,50
020	125x110	310,75
021	125x125	332,50
722	140x50	338,25
723	140x63	340,50
022	140x75	342,75
023	140x90	369,50
024	140x110	389,00
025	140x125	410,50
026	140x140	452,85
0260	160x63	405,90
027	160x75	409,15
028	160x90	434,25
029	160x110	453,85
030	160x125	472,50
031	160x140	515,85
032	160x160	538,50

Ürün Kod	(Q) Çap-mm	Fiyat/Adet ₺
050	125x75	285,40
051	125x90	334,75
052	125x110	366,90
053	125x125	411,50
724	140x50	355,90
725	140x63	358,50
054	140x75	360,50
055	140x90	414,85
056	140x110	449,00
057	140x125	488,25
058	140x140	572,00
0580	160x63	422,50
059	160x75	427,85
060	160x90	477,25
061	160x110	511,25
062	160x125	552,00
063	160x140	634,75
064	160x160	675,80

▶ İSTAVROZ / SPIDER (CROSS)


Ürün Kod	(Q) Çap-mm	Fiyat/Adet ₺
508	75x50	141,50
509	75x63	145,85
510	75x75	148,85
511	90x50	182,50
512	90x63	184,25
513	90x75	190,40
514	90x90	246,50
515	110x50	355,40
516	110x63	357,25
517	110x75	362,50
518	110x90	388,50
519	110x110	413,85
520	125x50	463,00
521	125x63	468,75
522	125x75	474,50
523	125x90	527,45

Ürün Kod	(Q) Çap-mm	Fiyat/Adet ₺
524	125x110	525,30
525	125x125	567,00
730	140x50	561,00
731	140x63	563,50
526	140x75	566,85
527	140x90	620,15
528	140x110	646,50
529	140x125	685,85
530	140x140	766,50
0530	160x63	629,25
531	160x75	629,70
532	160x90	679,25
533	160x110	703,85
534	160x125	743,85
535	160x140	824,70
536	160x160	864,85

▶ TE / TE


Ürün Kod	(Q) Çap-mm	Fiyat/Adet ₺
479	75x50	128,15
480	75x63	129,60
481	75x75	132,40
482	90x50	166,70
483	90x63	167,60
484	90x75	171,50
485	90x90	198,85
486	110x50	340,00
487	110x63	341,85
488	110x75	343,70
489	110x90	349,00
490	110x110	356,85
491	125x50	448,00
492	125x63	449,75
493	125x75	453,00
494	125x90	479,85

Ürün Kod	(Q) Çap-mm	Fiyat/Adet ₺
495	125x110	469,50
496	125x125	489,75
732	140x50	535,85
733	140x63	538,25
497	140x75	546,50
498	140x90	573,15
499	140x110	586,00
500	140x125	607,00
501	140x140	648,50
0501	160x63	604,85
502	160x75	608,15
503	160x90	635,50
504	160x110	647,50
505	160x125	665,85
506	160x140	707,70
507	160x160	729,85

▶ REDÜKSİYON / REDUCTION


Ürün Kod	(Q) Çap-mm	Fiyat/Adet ₺
467	90x75	73,70
468	110x75	282,85
469	110x90	312,85
470	125x75	386,70
471	125x90	390,40
472	125x110	398,85

Ürün Kod	(Q) Çap-mm	Fiyat/Adet ₺
473	140x90	476,00
474	140x110	493,50
475	140x125	516,30
476	160x110	540,70
477	160x125	563,55
478	160x140	607,85

▶ **HATVANA ÇEŞİTLERİ / VALVE TYPES OF LINES**

▶ **MANDALLI HAT VANA / LINE VALVES**



Ürün Kod (Q)	Çap-mm	Fiyat/Adet ₺
095	50	213,50
096	63	215,00
097	75	224,00
098	90	268,75
099	110	475,50
100	125	847,25
101	140	1.175,50
102	160	2.213,25

▶ **MANDALLI HAT VANA / LINE VALVES**



Ürün Kod (Q)	Çap-mm	Fiyat/Adet ₺
255	50	203,50
256	63	209,40
0255	75	212,00
0256	90	238,75
0257	110	455,50

▶ **KELEPÇELİ HAT VANA / LINE VALVES**



Ürün Kod (Q)	Çap-mm	Fiyat/Adet ₺
211	75	483,00
212	90	535,50
213	110	1.063,50
214	125	1.349,75
215	140	1.805,50
216	160	2.735,75

▶ **MANDALLI KELEBEK HAT VANA / LINE BUTTERFLY VALVES**



Ürün Kod (Q)	Çap-mm	Fiyat/Adet ₺
580	75	Fiyat Alınız.



▶ **KELEPÇELİDEN MANDALLIYA GEÇİŞ /**



Ürün Kod (Q)	Çap-mm	Fiyat/Adet ₺
564	75x75	64,00
565	90x90	106,00
566	110x110	280,75
567	125x125	393,50
568	140x140	578,00
569	160x160	630,50

▶ **MANDALLIDAN KELEPÇELİYE GEÇİŞ /**



Ürün Kod (Q)	Çap-mm	Fiyat/Adet ₺
570	75x75	72,50
571	90x90	90,80
572	110x110	172,25
573	125x125	188,50
574	140x140	314,00
575	160x160	362,50

▶ **YERALTI DIŞI ERKEK ÇIKIŞ TE**



Ürün Kod	(Q) Çap-mm	Fiyat/Adet ₺
2018	160X110	435,50
2019	160X125	456,85
2020	160X140	509,50
2021	160X160	536,50

▶ **YER ALTI BORULARI**



Ürün Kod (Q)	Çap-mm	Fiyat/Adet ₺
2026	75	71,50
2027	90	101,50
2028	110	235,00
2029	125	253,50
2030	140	370,25
2031	160	455,00

▶ **YERALTI ERKEK ERKEK ÇIKIŞ TE**

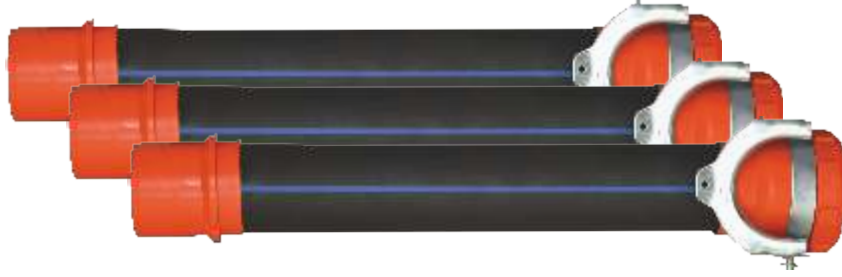


Ürün Kod	(Q) Çap-mm	Fiyat/Adet ₺
2005	160X75	354,25
2006	160X90	382,25
2007	160X110	396,50
2008	160X125	418,50
2009	160X140	470,50
2010	160X160	496,00

▶ **YERALTI GİRİŞ**



Ürün Kod	(Q) Çap-mm	Fiyat/Adet ₺
2032	140	835,00
2033	160	890,00

▶ KELEPÇELİ YAĞMURLAMA BORUSU / CLIPPING SPRINKLING PIPE

KELEPÇELİ BORU 5 METRE

Ürün Kod	(Q) Çap-mm	Fiyat/Adet ₺
716	75	210,00
717	90	290,00
718	110	570,00
719	125	760,00
720	140	1.050,00
721	160	1.300,00

▶ REDÜKSİYON / REDUCTION


Ürün Kod	(Q) Çap-mm	Fiyat/ ₺	Paket
190	90x75	109,50	23
191	110x75	302,50	13
192	110x90	322,50	10
193	125x75	398,00	10
194	125x90	415,00	10
195	125x110	382,50	10

Ürün Kod	(Q) Çap-mm	Fiyat/ ₺	Paket
196	140x90	509,50	10
197	140x110	476,90	9
198	140x125	492,30	9
199	160x110	523,25	8
200	160x125	539,80	8
201	160x140	560,70	8

▶ ERKEK BAŞLIK / MALE HEAD


Ürün Kod	(Q) Çap-mm	Fiyat/ ₺	Paket
221	75	52,80	70
222	90	68,50	45
223	110	32,50	30
224	125	46,75	30
225	140	69,50	20
226	160	85,30	15

▶ DIŞI BAŞLIK / FEMALE HEAD


Ürün Kod	(Q) Çap-mm	Fiyat/ ₺	Paket
227	75	19,20	70
228	90	28,80	45
229	110	212,60	30
230	125	303,00	30
231	140	384,75	20
232	160	420,65	15

▶ DIŞI KÖR TAPA / FEMALE BLIND PLUG


Ürün Kod	(Q) Çap-mm	Fiyat/ ₺	Paket
233	75	21,75	70
234	90	32,25	40
235	110	197,30	40
236	125	308,50	30
237	140	391,50	15
238	160	429,75	15

▶ KELEPÇE / CLAMP


Ürün Kod	(Q) Çap-mm	Fiyat/ ₺
549	75	28,50
550	90	34,70
551	110	141,75
552	125	204,75
553	140	252,00
554	160	267,75

▶ MANDAL-PERÇİN-YAY / SEKMEN


Ürün Kod	(Q) Çap-mm	Fiyat/ ₺	Paket
591	63	6,75	200
592	75	12,90	200
593	110	14,50	200
594	125	18,00	200

▶ SEKMEN / SEKMEN


Ürün Kod	Fiyat/Adet ₺	Paket
555	1,75	1.000

► PE KELEPÇELİ EK PARÇALARI / PE CLAMP-ON FITTINGS

► DİRSEK / ELBOW



Ürün Kod	(Q) Çap-mm	Fiyat/Adet ₺
205	75	114,00
206	90	144,70
207	110	315,00
208	125	419,25
209	140	613,30
210	160	679,75

► ABOT / ABOT



Ürün Kod	(Q) Çap-mm	Fiyat/Adet ₺
202	75	83,50
203	90	110,60
204	110	226,50

► TE / TE



Ürün Kod	(Q) Çap-mm	Fiyat/Adet ₺
148	75x75	163,50
149	90x75	199,75
150	90x90	218,50
151	110x75	360,50
152	110x90	362,85
153	110x110	340,50
154	125x75	494,50
155	125x90	501,85
156	125x110	475,65
157	125x125	490,75
158	140x75	589,50

Ürün Kod	(Q) Çap-mm	Fiyat/Adet ₺
159	140x90	609,00
160	140x110	573,50
161	140x125	582,25
162	140x140	608,00
163	160x75	653,50
164	160x90	670,95
165	160x110	635,50
166	160x125x	647,00
167	160x140	667,80
168	160x160	686,20

► İSATAVROZ / SPIDER (CROSS)



Ürün Kod	(Q) Çap-mm	Fiyat/Adet ₺
169	75x75	219,75
170	90x75	255,85
171	90x90	292,00
172	110x75	399,85
173	110x90	434,50
174	110x110	378,00
175	125x75	554,50
176	125x90	567,75
177	125x110	515,75
178	125x125	544,85
179	140x75	648,15

Ürün Kod	(Q) Çap-mm	Fiyat/Adet ₺
180	140x90	687,75
181	140x110	618,00
182	140x125	643,50
183	140x140	681,75
184	160x75	712,85
185	160x90	747,15
186	160x110	676,50
187	160x125	703,00
188	160x140	740,50
189	160x160	774,15

► ES / ES



Ürün Kod	(Q) Çap-mm	Fiyat/Adet ₺
218	75	244,25
219	90	324,50
220	110	529,25

► KELEPÇELİ CONTA / CLAMP WASHER (GASKET)



Ürün Kod	(Q) Çap-mm	Fiyat/ ₺	Paket
430	75	2,60	1.000
431	90	4,15	1.000
432	110	5,60	800
433	125	8,30	500
434	140	9,50	400
435	160	11,35	250

► YÜZÜKLÜ MİNİ VANA / Ringed Mini Valve


Ürün Kod	(Q) Çap-mm	Fiyat/₺	Koli
826	17x17	10,96	200
827	22x22	12,75	175
828	25x25	19,25	100

► YÜZÜKLÜ CONTA ÇIKIŞ MİNİ VANA / Ringed Gasket Out Mini Valve


Ürün Kod	(Q) Çap-mm	Fiyat/₺	Koli
829	16x17	9,50	225
830	22x20	9,95	200
831	25x20	17,25	125

► YÜZÜKLÜ DIŞ DIŞLI MİNİ VANA / Ringed Male Threaded Mini Valve


Ürün Kod	(Q) Çap-mm	Fiyat/₺	Koli
838	1/2x17	9,85	225
839	3/4x17	10,95	225
840	1/2x22	11,10	250
841	3/4x22	11,50	200

► SOMUNLU DIŞ DIŞLI MİNİ VANA / Bolt Nut Male Threaded Mini Valve


Ürün Kod	(Q) Çap-mm	Fiyat/₺	Koli
848	1/2x17	11,75	225
849	3/4x17	11,95	200
850	1/2x22	13,10	175
851	3/4x22	13,50	175

► SOMUNLU MİNİ VANA / Bolt Nut Mini Valve


Ürün Kod	(Q) Çap-mm	Fiyat/₺	Koli
832	17x17	11,25	175
833	22x22	12,75	150
834	25x25	14,50	100

► SOMUNLU CONTA ÇIKIŞ MİNİ VANA / Bolt Nut Gasket Out Mini Valve


Ürün Kod	(Q) Çap-mm	Fiyat/₺	Koli
845	16x17	10,25	200
846	20x22	11,70	175
847	20x25	27,50	125

► KURTAĞZI MİNİ VANA / Indented Mini Valve


Ürün Kod	(Q) Çap-mm	Fiyat/₺	Koli
842	16x16	8,95	250
843	20x16	9,75	200
844	20x20	9,85	200

► KURTAĞZI CONTA ÇIKIŞ MİNİ VANA / Indented Gasket Out Mini Valve


Ürün Kod	(Q) Çap-mm	Fiyat/₺	Koli
835	16x16	8,95	250
836	20x20	9,75	200
837	20x25	14,85	125

► KURTAĞZI DIŞ DIŞLI MİNİ VANA / Indented Male Threaded in Mini Valve


Ürün Kod	(Q) Çap-mm	Fiyat/₺	Koli
852	16x1/2	9,75	225
853	16x3/4	9,75	225
854	20x1/2	10,50	225
855	20x3/4	10,50	225

► KURTAĞZI EKLEME NİPELİ / Indented Adding Nipple


Ürün Kod	(Q) Çap-mm	Fiyat/₺	Koli
856	16x16	1,55	1.300
857	20x16	2,75	800
858	20x20	2,75	800

► KURTAĞZI TE / Indented Te


Ürün Kod	(Q) Çap-mm	Fiyat/₺	Koli
859	16x16x16	2,75	700
861	20x16x20	3,85	500
862	20x20x20	3,85	450

► KURTAĞZI CONTA ÇIKIŞ EKLEME NİPELİ / Indented Gasket Out Adding Nipple


Ürün Kod	(Q) Çap-mm	Fiyat/₺	Koli
863	16x16	1,55	1.300
865	20x20	2,75	800

► KURTAĞZI DİRSEK / Indented Elbow


Ürün Kod	(Q) Çap-mm	Fiyat/₺	Koli
866	16x16	1,85	1.300
867	20x20	2,65	800

► KURTAĞZI KÖRTAPA /


Ürün Kod	(Q) Çap-mm	Fiyat/₺	Koli
868	16 mm	2,15	1.500
869	20 mm	2,75	1.000

► CONTA / MALE LATCH PUMP OUTPUT


Ürün Kod	(Q) Çap-mm	Fiyat/₺	Koli
870	16	1,55	1.000
871	20	1,95	1.000

► CONTA / MALE LATCH PUMP OUTPUT


Ürün Kod	(Q) Çap-mm	Fiyat/₺	Koli
872	16	1,25	1.000
873	20	1,55	1.000

► **DAMLAMA EK PARAÇALARI / DRIP FITTINGS**

► **CONTA TAPA / MALE LATCH PUMP OUTPUT**



Ürün Kod	(Q) Çap-mm	Fiyat/ ₺	Koli
872	16	1,44	1.000
873	20	1,85	1.000

► **SOMUNLU CONTA ÇIKIŞ EKLEME NİPELİ / Bolt Nut Gasket Out Adding Nipple**



Ürün Kod	(Q) Çap-mm	Fiyat/ ₺	Koli
879	16x17	2,60	600
880	20x22	4,80	400
881	20x25	5,65	300

► **YÜZÜKLÜ CONTA ÇIKIŞ EKLEME NİPELİ / Ringed Gasket Out Adding Nipple**



Ürün Kod	(Q) Çap-mm	Fiyat/ ₺	Koli
882	17x16	1,45	1.000
883	22x20	2,60	700
884	25x20	3,10	600

► **SOMUNLU CONTA ÇIKIŞLI TE / BoltNut Gasket Out T**



Ürün Kod	(Q) Çap-mm	Fiyat/ ₺	Koli
886	22x20x22	7,10	150

► **DIŞ DIŞLİ YÜZÜKLÜ TE / Outside with the ring gear T**



Ürün Kod	(Q) Çap-mm	Fiyat/ ₺	Koli
888	17x20x17	3,80	400
889	22x20x22	4,75	250
	25x20x25	5,70	200

► **CONTA ÇIKIŞLI YÜZÜKLÜ TE / Output With The Ring Gasket T**



Ürün Kod	(Q) Çap-mm	Fiyat/ ₺	Koli
890	17x16x17	3,60	400
891	17x20x17	3,75	400
892	22x20x22	4,85	250
893	25x20x25	5,65	200

► **SOMUNLU TE / Bolt Nut T**



Ürün Kod	(Q) Çap-mm	Fiyat/ ₺	Koli
894	20x20x20	7,40	150

► **YÜZÜKLÜ EKLEME NİPELİ / Ringed Adding Nipple**



Ürün Kod	(Q) Çap-mm	Fiyat/ ₺	Koli
895	17x17	1,95	750
896	22x22	3,15	500
897	25x25	4,20	400

► **DEBİ AYARLI DAMLATICI (BÜYÜK)/ Flow Adjustable Emitter (Big)**



Ürün Kod	(Q) Çap-mm	Fiyat/ ₺	Koli
898	0./100 lt.	1,55	2.000

► **DEBİ AYARLI DAMLATICI (KÜÇÜK)/ Flow Adjustable Emitter (Small)**



Ürün Kod	(Q) Çap-mm	Fiyat/ ₺	Koli
899	0./70 lt.	0,95	4.000

► **SOMUNLU EKLEME NİPELİ / Bolt Nut Adding Nipple**



Ürün Kod	(Q) Çap-mm	Fiyat/ ₺	Koli
876	17x17	2,85	500
877	22x22	3,60	350
878	25x25	5,10	200

► **YÜZÜKLÜ DIŞ DIŞ DİRSEK / External Teeth Elbow with Ring**



Ürün Kod	(Q) Çap-mm	Fiyat/ ₺	Koli
900	17x1/2	3,35	500
901	22x1/2	3,75	400
902	25x1/2	4,40	350

► **KLİPSLİ SABİTLEME KAZIĞI / Clipped Mounting Pile**



Ürün Kod	(Q) Çap-mm	Fiyat/ ₺	Koli
903	Kısa	1,75	300

► **BASINÇ AYARLI DAMLATICI / PC Dripper**



Ürün Kod	(Q) Çap-mm	Fiyat/ ₺	Koli
904	2 Lt/h	2,15	1.500
905	4 Lt/h	2,15	1.500
906	8 Lt/h	2,15	1.500
907	12 Lt/h	2,15	1.500

► **3 MM. DAMLAMA BORU DELME APARATI**



Ürün Kod	(Q) Çap-mm	Fiyat/ ₺	Koli
908	3 mm	25,00	100
909	8 mm	25,00	100

► **KANGAL BORU DELME APARATI / S Coil Pipe Drilling Apparatus**



Ürün Kod	(Q) Çap-mm	Fiyat/ ₺	Koli
910	16	32,00	100
911	20	32,00	100
912	32	40,00	100



► PİLSA ES / PİPES ES

Ürün Kod	(Q) Çap-mm	Fiyat/Adet ₺
589	75	Fiyat Alınız.
590	110	

► İSTAVROZ / SPIDER (CROSS)



Ürün Kod	(Q) Çap-mm	Fiyat/Adet ₺
245	75x75	Fiyat Alınız.
246	110x75	
247	110x110	

► TE / TE



Ürün Kod	(Q) Çap-mm	Fiyat/Adet ₺
248	75x75	
249	110x75	
250	110x110	

► DİRSEK / ELBOW



Ürün Kod	(Q) Çap-mm	Fiyat/Adet ₺
257	75	Fiyat Alınız.
258	110	

► REDÜKSİYON / REDUCTION



Ürün Kod	(Q) Çap-mm	Fiyat/Adet ₺
251	110x75	Fiyat Alınız.

► DİŞİ BAŞLIK / FEMALE HEAT



Ürün Kod	(Q) Çap-mm	Fiyat/Adet ₺
261	75	Fiyat Alınız.
262	110	

► ERKEK BAŞLIK / MALE HEAT



Ürün Kod	(Q) Çap-mm	Fiyat/Adet ₺
259	75	Fiyat Alınız.
260	110	

► KÖR TAPA / BLIND PLUG



Ürün Kod	(Q) Çap-mm	Fiyat/Adet ₺
253	75	Fiyat Alınız.
254	110	

► ABOT / ABOT



Ürün Kod	(Q) Çap-mm	Fiyat/Adet ₺
252	75	Fiyat Alınız.

► **DAMLAMA SULAMA BORULARI / DRIP IRRIGATION PIPES**



► **17 mm YASSI DAMLAMA SULAMA BORUSU / FLAT DRIP IRRIGATION PIPES**

Ürün Kod	(Q) Çap-mm	Kalınlık	Rulo Uzunluk	20 cm	25 cm	30 cm	33 cm	40 cm	50 cm
813	17 mm	06 mil							Fiyat Alınız
814	17 mm	08 mil							Fiyat Alınız
815	17 mm	10 mil							Fiyat Alınız
816	17 mm	12 mil							Fiyat Alınız
817	17 mm	18 mil							Fiyat Alınız

► **22 mm YASSI DAMLAMA SULAMA BORUSU / FLAT DRIP IRRIGATION PIPES**

Ürün Kod	(Q) Çap-mm	Kalınlık	Rulo Uzunluk	20 cm	25 cm	30 cm	40 cm	50 cm	60 cm
818	22 mm	12 mil							Fiyat Alınız
819	22 mm	15 mil							Fiyat Alınız
820	22 mm	18 mil							Fiyat Alınız

► **25 mm YASSI DAMLAMA SULAMA BORUSU / FLAT DRIP IRRIGATION PIPES**

Ürün Kod	(Q) Çap-mm	Kalınlık	Rulo Uzunluk	20 cm	25 cm	30 cm	40 cm	50 cm	60 cm
821	25 mm	13 mil	750 mt						Fiyat Alınız

► **16 mm YUVARLAK DAMLAMA SULAMA BORUSU / ROUND DRIP IRRIGATION PIPES**



Ürün Kod	(Q) Çap-mm	Kalınlık	Damlatıcı Aralığı	Uzunluk	Debi	Fiyat/Adet ₺
800	16 mm		20 cm	400 mt.		Fiyat Alınız
801	16 mm		25 cm	400 mt.		Fiyat Alınız
802	16 mm		33 cm	400 mt.		Fiyat Alınız
803	16 mm		40 cm	400 mt.		Fiyat Alınız
804	16 mm		50 cm	400 mt.		Fiyat Alınız

► **20 mm YUVARLAK DAMLAMA SULAMA BORUSU / ROUND DRIP IRRIGATION PIPES**



Ürün Kod	(Q) Çap-mm	Kalınlık	Damlatıcı Aralığı	Uzunluk	Debi	Fiyat/Adet ₺
805	20 mm		20 cm	300 mt.		Fiyat Alınız
806	20 mm		25 cm	300 mt.		Fiyat Alınız
807	20 mm		33 cm	300 mt.		Fiyat Alınız
808	20 mm		40 cm	300 mt.		Fiyat Alınız
809	20 mm		50 cm	300 mt.		Fiyat Alınız

► **YUVARLAK PE DAMLAMA SULAMA BORUSU / ROUND DRIP IRRIGATION PIPES**



Ürün Kod	(Q) Çap-mm	Kalınlık	Damlatıcı Aralığı	Uzunluk	Debi	Fiyat/Adet ₺
810	16 mm		-	400 mt.	-	Fiyat Alınız
811	20 mm		-	300 mt.	-	Fiyat Alınız
812	25 mm		-	200 mt.	-	Fiyat Alınız

► KÜRESEL VANA / SPHERICAL VALVE


Ürün Kod	(Q) Çap-mm	Fiyat/ ₺	Paket
412	32x32	12,00	100

► ERKEK VANA / MALE VALVE


Ürün Kod	(Q) Çap-mm	Fiyat/ ₺	Paket
413	32x32	21,50	100

► ABOT ÜSTÜ İSTAVROZ / ABOT THE SIGN OF THE CROSS OVER


Ürün Kod	(Q) Çap-mm	Fiyat/ ₺	Paket
414	32x20x20	7,85	125

► VİDALI MİNİ SPRİNG ADAPTÖRÜ / SCREW ADAPTER MINI SPRINK


Ürün Kod	(Q) Çap-mm	Fiyat/ ₺	Paket
136	20x20x20	3,85	500

► DEMİR ÇUBUK / IRON BAR


Ürün Kod	(Q) Çap-mm	Fiyat/Adet ₺
499	8x80	Fiyat Alınız
500	8x100	Fiyat Alınız
501	8x120	Fiyat Alınız

► PVC UZATMA BORU (BEYAZ) / EXTENSION PIPE WHITE


Ürün Kod	(Q) Çap-mm	Fiyat/ ₺	Paket
424	32x25	7,47	200
425	32x35	10,45	150
426	32x50	14,93	100
427	32x60	17,90	100
428	32x75	22,40	100
429	32x100	29,85	100

► KARIK SULAMA VANASI / FURROW IRRIGATION VALVE


Ürün Kod	(Q) Çap-mm	Fiyat/ ₺	Paket
416		8,75	500

► NİPEL / NİPEL


Ürün Kod	(Q) Çap-mm	Fiyat/ ₺	Paket
415	32x32	4,85	500

► PVC UZATMA BORU (MAVİ) / EXTENSION PIPE BLUE


Ürün Kod	(Q) Çap-mm	Fiyat/ ₺	Paket
418	32x25	00,00	200
419	32x35		150
420	32x50		100
421	32x60		100
422	32x75		100
423	32x100		100

► MAŞON / SLEEVE


Ürün Kod	(Q) Çap-mm	Fiyat/ ₺	Paket
409	32x20	4,50	500
410	32x25	4,50	500
411	32x32	4,85	500

► ABOT MAŞON / ABOT SLEEVE


Ürün Kod	(Q) Çap-mm	Fiyat/ ₺	Paket
408	32x40	4,85	500

► PE UZATMA / PE EXTENSION PIPE


Ürün Kod	(Q) Çap-mm	Fiyat/ ₺	Paket
417	32x25	9,50	100

► **POMPA ÇIKIŞLARI / LATCH PUMP OUTPUT**

► **PLASTİK ERKEK MANDALLI POMPA ÇIKIŞI / PLASTIC MALE LATCH PUMP OUTPUT**



Ürün Kod	(Q) Çap-mm	Fiyat/Adet ₺
289	63	102,15
290	75	155,40
291	90	208,15
292	110	264,25
293	125	399,75
294	140	507,40
295	160	555,30

► **PLASTİK DIŞI MANDALLI POMPA ÇIKIŞI / PLASTIC FEMALE PUMP OUTPUT**



Ürün Kod	(Q) Çap-mm	Fiyat/Adet ₺
296	63	84,20
297	75	121,40
298	90	183,00
299	110	227,30
300	125	373,00
301	140	434,00
302	160	492,00

► **PLASTİK ERKEK MANDALLI POMPA ÇIKIŞI / PLASTIC MALE LATCH PUMP OUTPUT**



Ürün Kod	(Q) Çap-mm	Fiyat/Adet ₺
285	50	47,65
286	63	55,30
287	75	76,00
288	90	104,15

► **PLASTİK DIŞI MANDALLI POMPA ÇIKIŞI / PLASTIC FEMALE PUMP OUTPUT**



Ürün Kod	(Q) Çap-mm	Fiyat/Adet ₺
279	50	27,30
280	63	39,15
281	75	51,25
282	90	82,40

► **ERKEK MANDALLI POMPA ÇIKIŞI / MALE LATCH PUMP OUTPUT**



Ürün Kod	(Q) Çap-mm	Fiyat/Adet ₺
311	50	104,45
312	63	110,75
313	75	136,25
314	90	147,50
315	110	162,00
316	125	255,75
317	140	349,85
318	160	375,50

► **DIŞI MANDALLI POMPA ÇIKIŞI / FEMALE LATCH PUMP OUTPUT**



Ürün Kod	(Q) Çap-mm	Fiyat/Adet ₺
303	50	88,75
304	63	89,85
305	75	95,75
306	90	106,50
307	110	126,85
308	125	193,60
309	140	316,50
310	160	341,50

► **ERKEK MANDALLI POMPA ÇIKIŞI / MALE LATCH PUMP OUTPUT**



Ürün Kod	(Q) Çap-mm	Fiyat/Adet ₺
271	50	99,00
272	63	111,75
273	75	165,50
274	90	241,00
275	110	277,85
276	125	496,50
277	140	792,00
278	160	795,85

► **DIŞI MANDALLI POMPA ÇIKIŞI / FEMALE LATCH PUMP OUTPUT**



Ürün Kod	(Q) Çap-mm	Fiyat/Adet ₺
263	50	90,50
264	63	99,75
265	75	143,50
266	90	187,20
267	110	259,00
268	125	396,00
269	140	625,00
270	160	630,00

► **DEMİR MAŞON / Iron Sleeve**



Ürün Kod	(Q) Çap-mm	Fiyat/Adet ₺
596	1/2x50	31,75
597	2/2x63	52,80
598	3/2x75	67,85
599	4/2x90	88,65
560	5/2x110	132,00
561	6/2x125	202,50

► **SÜZGEÇ KLEPE / FEMALE CLAMP PUMP OUTPUT**



Ürün Kod	(Q) Çap-mm	Fiyat/Adet ₺
562	75	413,70
563	90	422,50
564	110	528,00
565	125	739,50
566	160	774,85
567	200	1.895,00

TE / TE


Ürün Kod	(Q) Çap-mm	Fiyat/₺	Paket
319	63x50	23,87	100
320	63x63	25,57	70
321	75x50	34,46	80
322	75x63	35,45	100
323	75x75	35,78	100
324	90x50	41,60	60
325	96x63	42,20	60
326	90x75	43,15	60
327	90x90	44,60	60
328	110x50	59,00	45
329	110x63	60,50	45
330	110x75	61,50	45
331	110x90	62,75	40
332	110x110	63,50	40
333	125x50	71,30	35
334	125x63	72,50	35
335	125x75	72,85	35
336	125x90	73,75	30
337	125x110	75,10	30
338	125x125	77,50	20
726	140x50	103,50	25
727	140x63	106,75	25
339	140x75	108,85	35
340	140x90	111,85	35
341	140x110	114,50	25
342	140x125	115,85	30
343	140x140	117,85	30
0343	160x63	125,50	30
344	160x75	127,70	30
345	160x90	127,90	25
346	160x110	129,15	25
347	160x125	132,25	25
348	160x140	132,95	25
349	160x160	133,85	20

İSATAVROZ / SPIDER (CROSS)


Ürün Kod	(Q) Çap-mm	Fiyat/₺	Paket
350	63x50	25,50	100
351	63x63	27,90	100
352	75x50	37,15	80
353	75x63	40,50	80
354	75x75	41,25	80
355	90x50	46,20	60
356	96x63	47,50	50
357	90x75	48,95	50
358	90x90	50,40	45
359	110x50	62,70	40
360	110x63	63,70	40
361	110x75	67,50	40
362	110x90	68,35	35
363	110x110	72,25	35
364	125x50	79,50	35
365	125x63	79,85	30
366	125x75	80,50	30
367	125x90	82,50	25
368	125x110	84,25	25
369	125x125	93,50	25
728	140x50	105,95	25
729	140x63	109,00	25
370	140x75	111,50	25
371	140x90	118,50	30
372	140x110	124,60	25
373	140x125	128,75	25
374	140x140	132,40	25
0374	160x63	127,15	25
375	160x75	127,90	25
376	160x90	129,55	25
377	160x110	134,20	20
378	160x125	134,90	20
379	160x140	135,45	20
380	160x160	141,65	15

REDÜKSİYON / REDUCTION

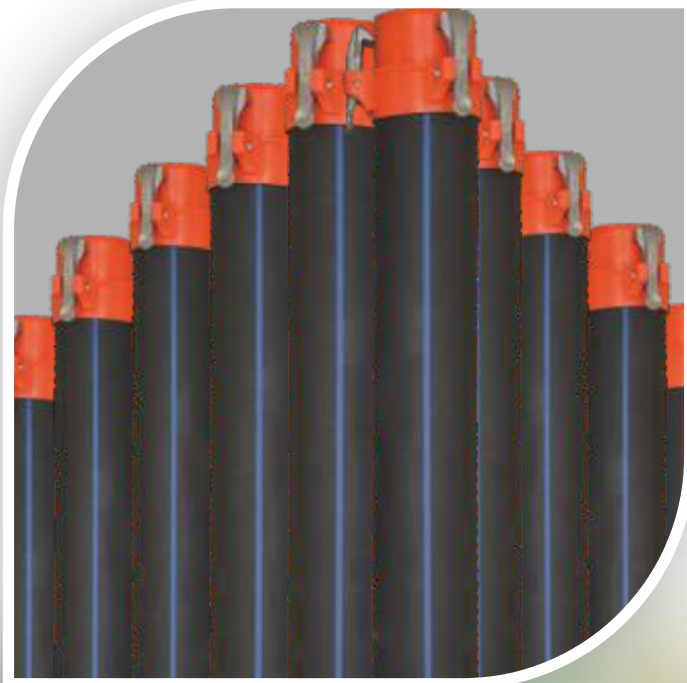

Ürün Kod	(Q) Çap-mm	Fiyat/₺	Paket
389	75x50	16,60	100
390	75x63	17,50	100
391	90x50	18,90	100
392	90x63	19,40	100
393	90x75	21,50	100
394	110x75	30,25	50
395	110x90	33,10	50
396	125x75	36,00	40
397	125x90	36,50	40
398	125x110	41,75	40
399	140x90	48,95	30
400	140x110	56,70	30
401	140x125	59,50	30
402	160x110	65,30	40
403	160x125	68,20	35
404	160x140	71,19	30

DİRSEK / ELBOW


Ürün Kod	(Q) Çap-mm	Fiyat/₺	Paket
381	50	25,60	250
382	63	29,75	180
383	75	35,75	130
384	90	47,75	90
385	110	64,50	60
386	125	85,10	40
387	140	151,25	25
388	160	168,85	20

ES / ES


Ürün Kod	(Q) Çap-mm	Fiyat/₺	Paket
405	75	179,50	30
406	90	235,00	20
407	110	279,50	15



We Care About
The World

Toprađınıza Uđurlu
Bereketi Gelsin



Online Katalog

UGURLU[®]
Yađmurlama ve Sulama Sistemleri



Marsan Sanayi Sitesi Hacı Yusuf Mescid Mahallesi
Ravza Sokak No: 10 Karatay / Konya / TÜRKİYE

Tel : +90.332 342 41 82 Fax: +90.332 342 41 83

bilgi@ugurluyagmurlama.com.tr
www.ugurluyagmurlama.com.tr